

Reti di Elaboratori

Slide di approfondimento sulle architetture di rete
Corso di Laurea in Informatica
Università degli Studi di Roma "La Sapienza"
Canale A-L e M-Z

Prof.ssa Chiara Petrioli

Parte di queste slide sono state prese dal materiale associato al libro *Computer Networking: A Top Down Approach*, 5th edition.

All material copyright 1996-2009

J.F Kurose and K.W. Ross, All Rights Reserved

Thanks also to Antonio Capone, Politecnico di Milano, Giuseppe Bianchi and Francesco LoPresti, Un. di Roma Tor Vergata

Servizi di telecomunicazione

- La rete Internet offre un servizio di comunicazione
 - supporta la necessità di comunicazione tra due o più peer remoti, secondo modalità operative e prestazioni di qualità definito da un quadro contrattuale (service level agreement)
 - l'erogazione di un servizio comporta l'esecuzione in un ordine prestabilito di componenti funzionali,
 - i servizi di rete forniscono la possibilità di trasferire informazioni tra due o più peer di rete
 - i servizi applicativi insieme agli aspetti di trasferimento delle informazioni trattano gli aspetti legati all'utilizzazione dell'informazione

Queste slide sono tratte dalle dispense di retematica, Prof. Aldo Roveri, Capitolo II

Architetture di comunicazione (1/2)

- La comunicazione tra due o più entità remote richiede cooperazione al fine di raggiungere uno scopo comune
 - Regole procedurali per il trasferimento dell'informazione e l'utilizzazione dell'informazione devono essere rispettate
 - provvedimenti protettivi devono poter essere messi in atto per reagire in presenza di eventi aleatori (quali ad esempio la possibilità di errori in trasmissione, guasti, etc.) che potrebbero compromettere lo scambio di informazioni

- Processo di comunicazione → *consiste nello svolgere in forma cooperativa tra le entità remote coinvolte una sequenza di funzioni che permettano ad una entità di essere connessa e comunicare con una o più entità remote, anche in presenza di impedimenti di varia natura quali errori di origine fisica o logica etc.*

Architetture di comunicazione (2/2)

- Descrizione degli oggetti utilizzati per descrivere il processo di comunicazione, le relazioni generali tra tali oggetti, ed i vincoli tra tali tipi di oggetti e di relazioni → ovvero si definiscono le funzioni da svolgere e le modalità organizzative per permettere uno svolgimento coordinato
- Modalità di esecuzione delle funzioni precedentemente identificate; specifiche delle procedure operative che debbono essere seguite per ognuna delle interazioni tra le parti in gioco nella architettura di comunicazione (ovvero i protocolli di comunicazione). Elementi costituenti dei protocolli sono aspetti legati alla:
 - semantica (insieme dei comandi, delle azioni conseguenti e delle risposte attribuibili alle parti)
 - sintassi (formato dei comandi e delle risposte)
 - temporizzazione (sequenze temporali di emissione dei comandi e delle risposte)

Architetture a strati

- ❑ Sia I l'insieme delle funzioni da svolgere per consentire l'evoluzione di un processo di comunicazione (tali funzioni vanno partizionate in sottoinsiemi funzionali, e vanno organizzate le modalita' di interazione tra tali sottoinsiemi)
- ❑ Criterio del raggruppamento
 - considera appartenenti allo stesso sottoinsieme funzioni simili per logica e tecnologia realizzativa;
 - identifica i sottoinsiemi in modo da minimizzare la complessita' e la numerosita' delle interazioni tra funzioni appartenenti a sottoinsiemi diversi.

Architetture a strati

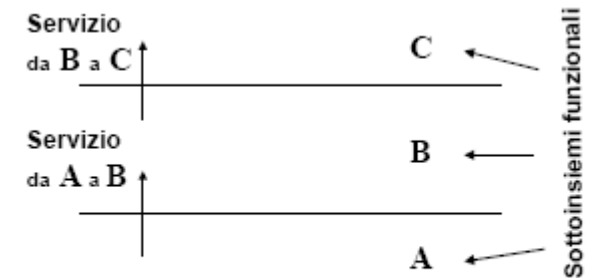
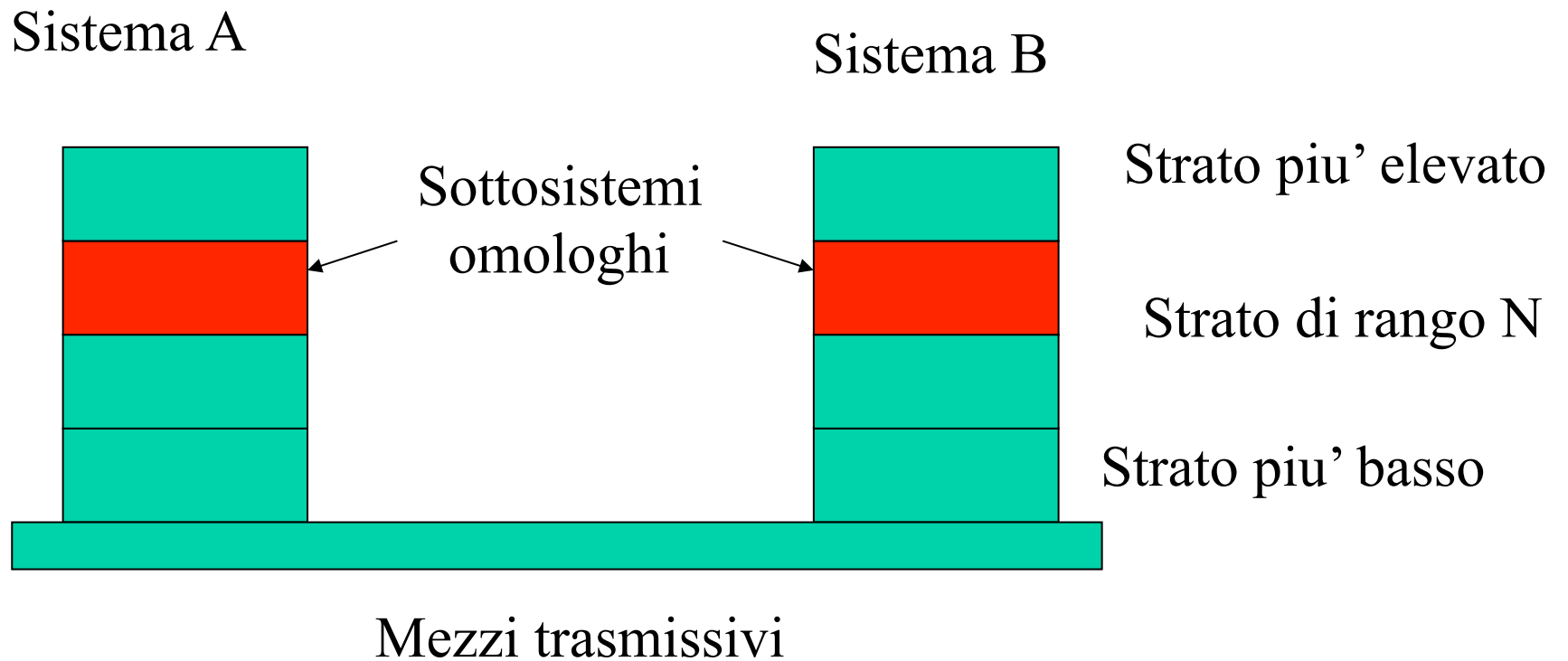


Figura II.1.1 - Il principio del valore aggiunto

- ❑ Criterio della gerarchizzazione. Tre strati A, B, C appartenenti ad I si dicono in ordine gerarchico crescente se:
 - Lo svolgimento di B presuppone l'esecuzione di A
 - Lo svolgimento A e B costituisce il presupposto per lo svolgimento di C in questo caso si dice che B offre un servizio a C, che aggiunge valore ad un servizio offertogli a sua volta da A (principio del valore aggiunto)
- ❑ Se I e' partizionato in sottoinsiemi funzionali secondo il principio del raggruppamento, tali sottoinsiemi operano in ordine gerarchico e ciascun sottoinsieme funzionale interagisce solo con i sottoinsiemi gerarchicamente adiacenti, seguendo il principio del valore aggiunto, si ha una architettura di comunicazione che segue il principio di stratificazione.

Layering

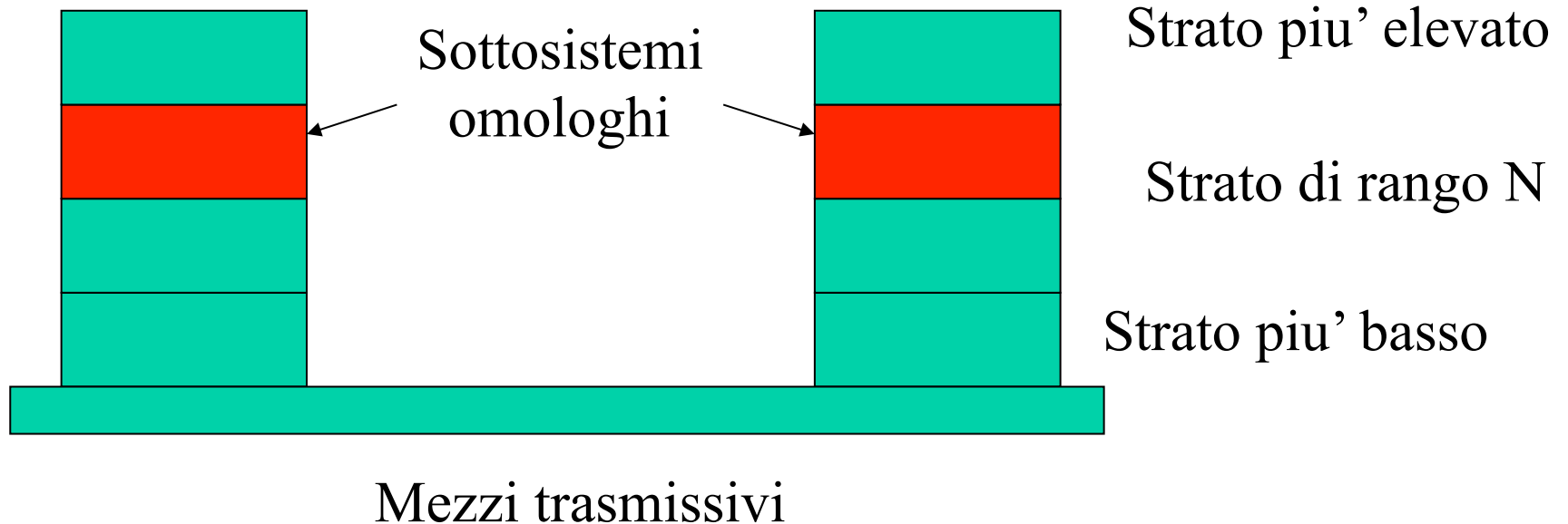


Layering

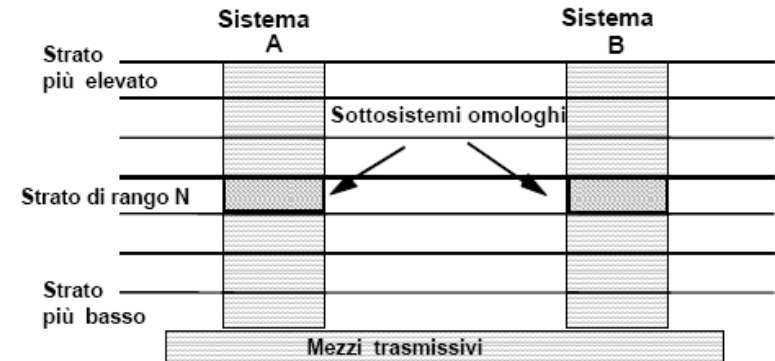
- Ogni sottoinsieme funzionale
- Riceve servizio dal sottoinsieme immediatamente inferiore nell'ordine gerarchico
- Arricchisce questo servizio con le proprie funzioni
- Offre un nuovo servizio a valore aggiunto al livello immediatamente superiore nell'ordine gerarchico

Sistema A

Sistema B

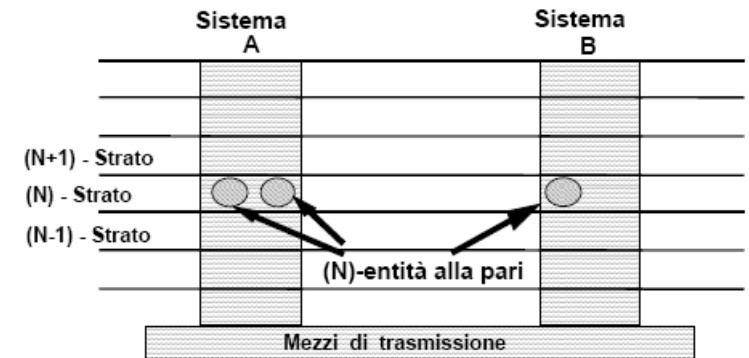


Strato o Livello



- Architettura di comunicazione composta da sistemi interconnessi
 - ognuno capace di effettuare trattamento e/o trasferimento dell'informazione
 - ogni sistema è logicamente composto da una successione ordinata di sottosistemi ad ognuno dei quali è associato un sottoinsieme funzionale
 - l'ordine definisce il rango del sottosistema
 - tutti i sottosistemi caratterizzati da uguale rango definiscono uno strato o livello
 - all'interno di un sottosistema possono identificarsi una o più entità che sono gli elementi attivi dello strato e che provvedono all'esecuzione di una o più funzioni dello strato

Strato o Livello



- Architettura di comunicazione composta da sistemi interconnessi
 - ognuno capace di effettuare trattamento e/o trasferimento de informazione
 - ogni sistema è logicamente composto da una successione ordinata di sottosistemi ad ognuno dei quali è associato un sottoinsieme funzionale
 - l'ordine definisce il rango del sottosistema
 - tutti i sottosistemi caratterizzati da uguale rango definiscono uno strato o livello
 - all'interno di un sottosistema possono identificarsi una o più entità che sono gli elementi attivi dello strato e che provvedono all'esecuzione di una o più funzioni dello strato

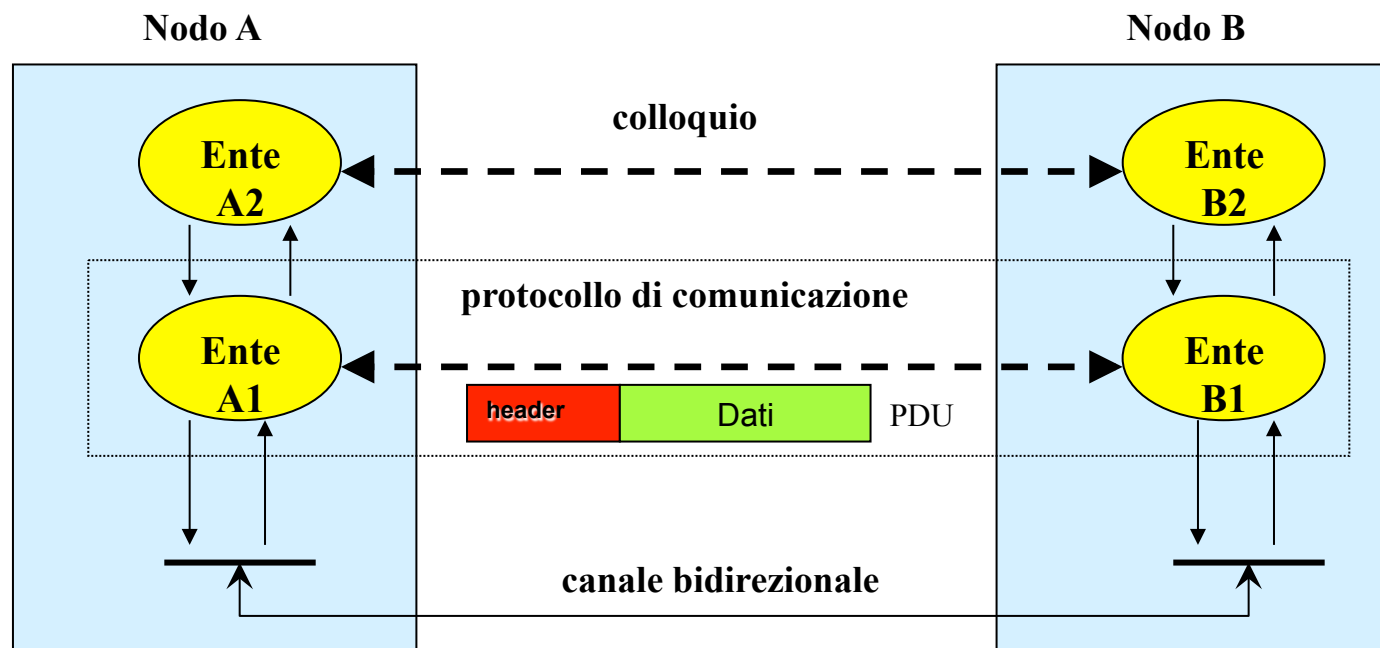
Ogni (N)-entità è identificata da una denominazione unica e globale

Servizi di strato

- Ogni (N)-strato fornisce un (N) servizio all'(N+1)-esimo strato
- Per far ciò usa l'(N-1)-esimo servizio arricchendolo tramite un sottoinsieme di (N)-funzioni
- Una (N)-funzione è parte dell'attività di una (N)-entità ed è svolta tramite la cooperazione di due o più (N)-entità paritetiche
 - alcune (N)-funzioni caratterizzano l'(N)-servizio e sono visibili all'(N)-interfaccia tra l'(N+1)-esimo strato e l'(N)-esimo strato
 - altre servono solo per scopi interni all'(N)-esimo strato e non sono visibili al suo esterno

Srato o Livello

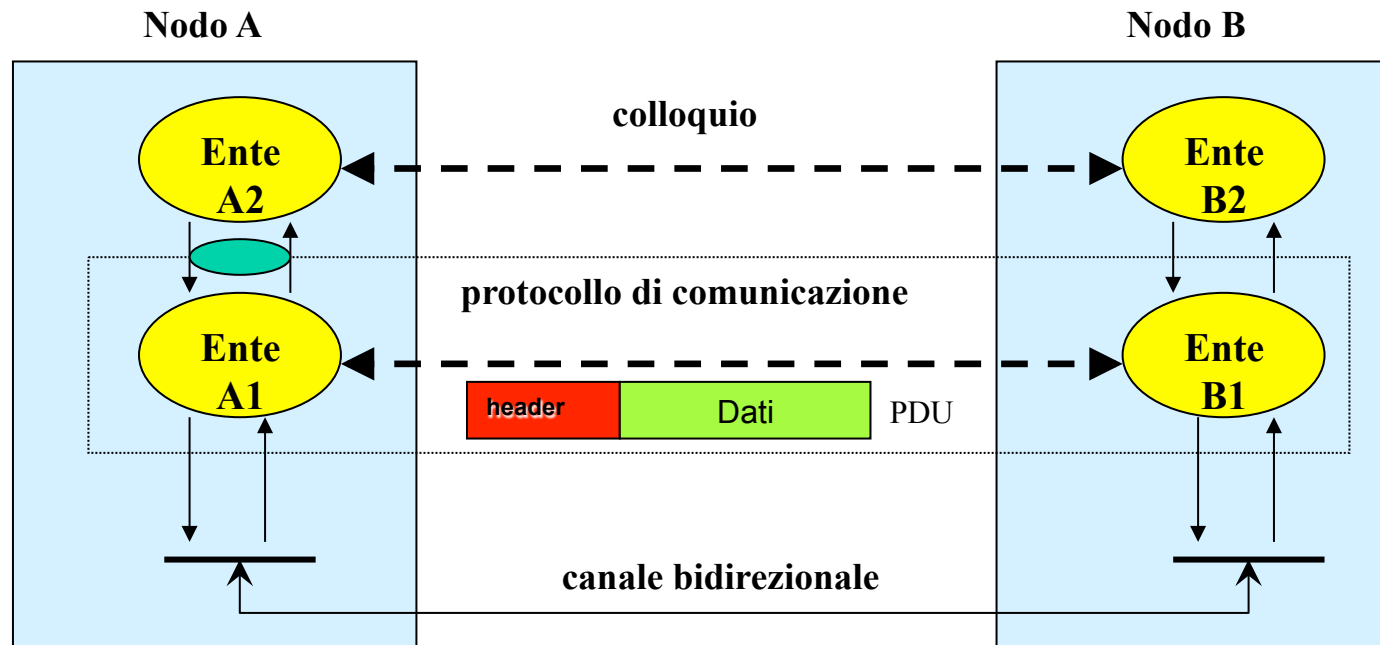
- le entità che colloquiano in un servizio di telecomunicazione possono offrire un servizio di comunicazione a entità terze, dette di livello superiore



Livelli

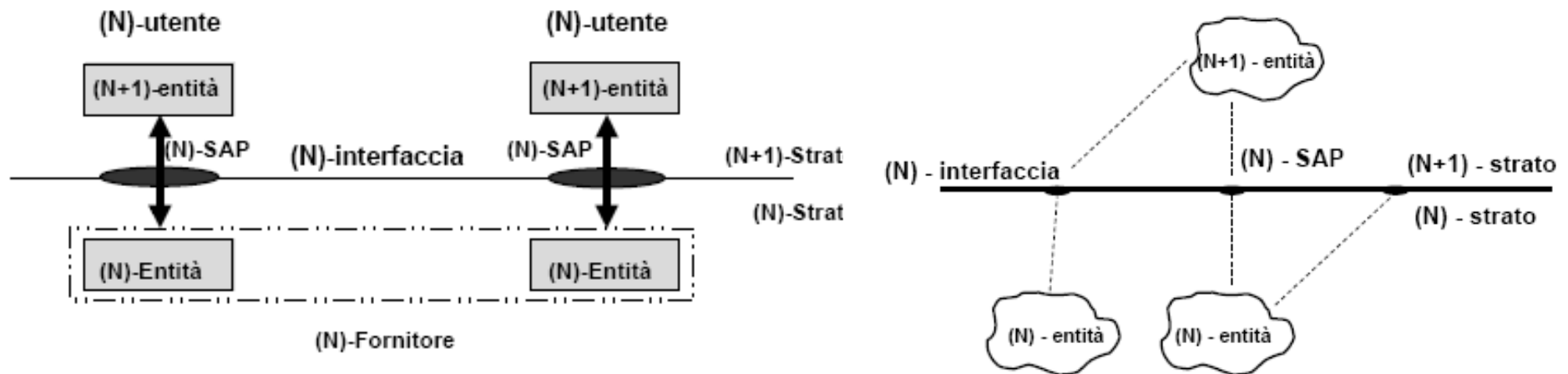
□ A che serve?

- il servizio offerto alle entità di livello superiore può essere diverso da quello base



Interfaccia tra strati

- La corrispondenza tra gli (N)-utenti e le (N)-entità che costituiscono l'(N) fornitore è attuata tramite specifici punti di accesso all'(N) strato chiamati (N)-punti di accesso al servizio o (N)-SAP (SAP=Service Access Point)



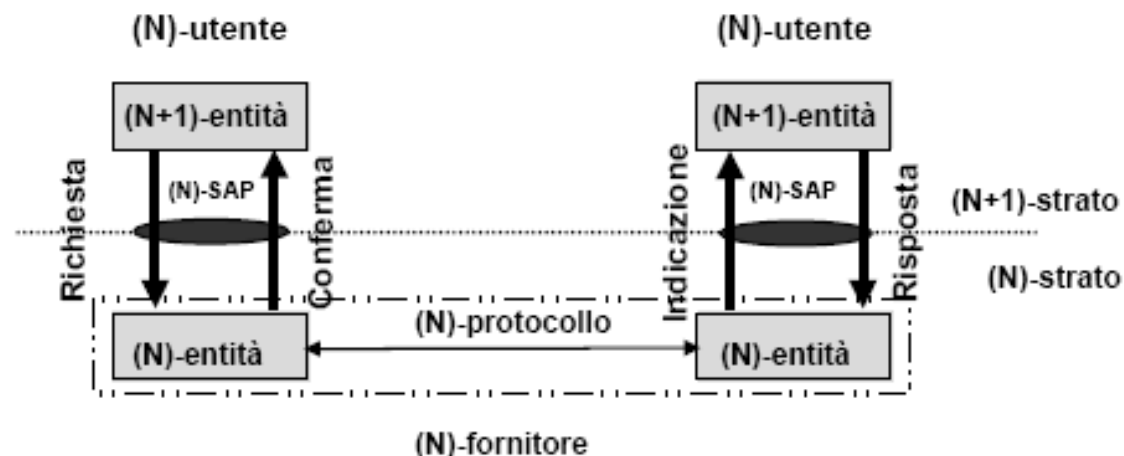
Ogni (N)-SAP è identificato da un (N)-indirizzo che lo identifica in modo univoco

Il servizio di comunicazione

- ❑ il servizio di comunicazione può essere descritto mediante delle *chiamate di servizio* dette primitive di servizio
- ❑ le primitive di servizio servono a descrivere il servizio, a richiederlo e a ricevere informazioni sul servizio dal fornitore
- ❑ le primitive di servizio sono caratterizzate da parametri tra cui:
 - informazione da trasferire
 - indicazione del destinatario
 - caratteristiche del servizio richiesto
 - ecc.

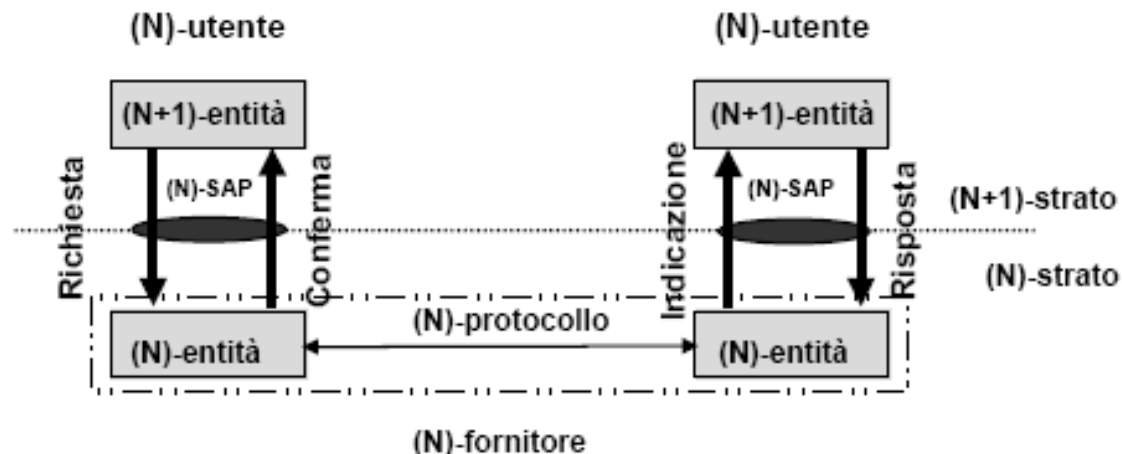
Primitive di servizio

- ❑ 1) Richiesta → è emessa da un (N)-utente per richiedere l'attivazione di un elemento del servizio;
- ❑ 2) Indicazione → è emessa dall'(N)-fornitore per indicare che l'(N) utente remoto ha presentato una richiesta di attivazione di un elemento del servizio (possibilmente segnalando l'attivazione di una particolare procedura interna al servizio stesso).



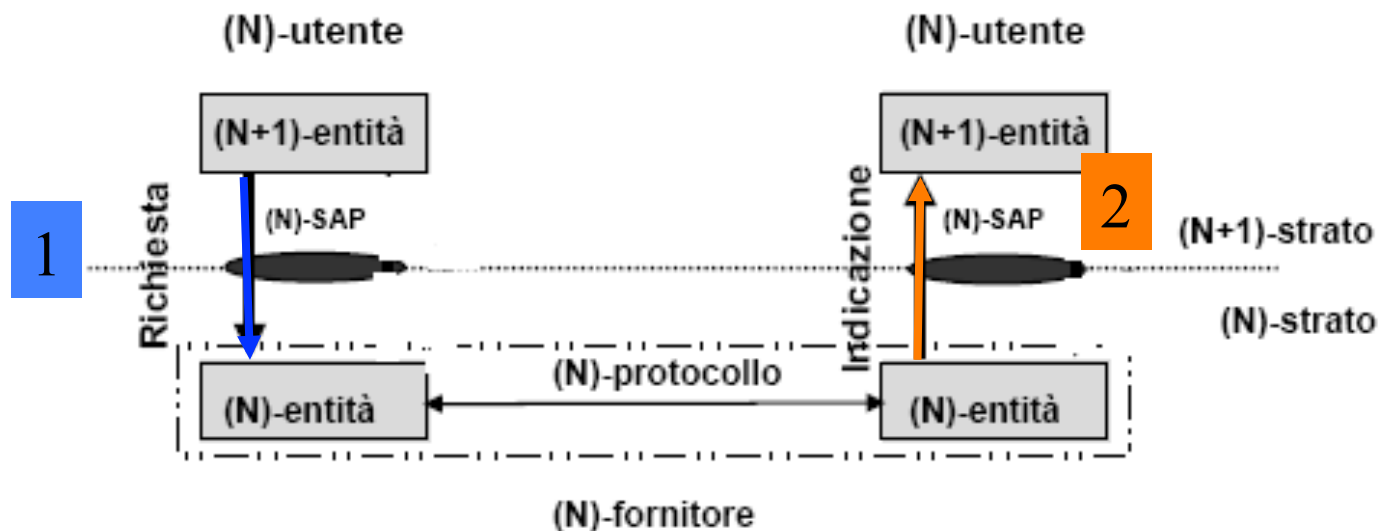
Primitive di servizio

- ❑ 3) Risposta → è emessa dall'(N) utente per completare la procedura relativa ad un elemento di servizio precedentemente attivato (da una indicazione);
- ❑ 2) Conferma → è emessa dall'(N)-fornitore per completare la procedura di un elemento di servizio precedentemente attivato (da una richiesta).



Uso delle primitive di servizio

□ Servizio non confermato



Protocollo

□ La cooperazione tra (N)-entità residenti in sistemi diversi è regolata da un insieme di regole che prendono il nome di (N)-protocollo

- Semantica
- Sintassi
- Temporizzazione

Dei meccanismi per il trasferimento e l'elaborazione dell'informazione

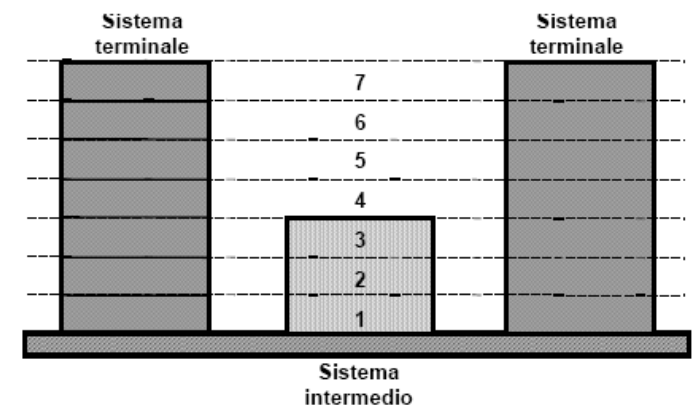
Primitive

□ Riassumendo:

- servono a chiedere il servizio e essere informati dell'esito della richiesta
- hanno significato locale tra fornitore e cliente del servizio
- non sono legate direttamente al modo con il quale il fornitore effettua il servizio
- devono contenere tutte le informazioni necessarie al fornitore

Servizi terminali e intermedi

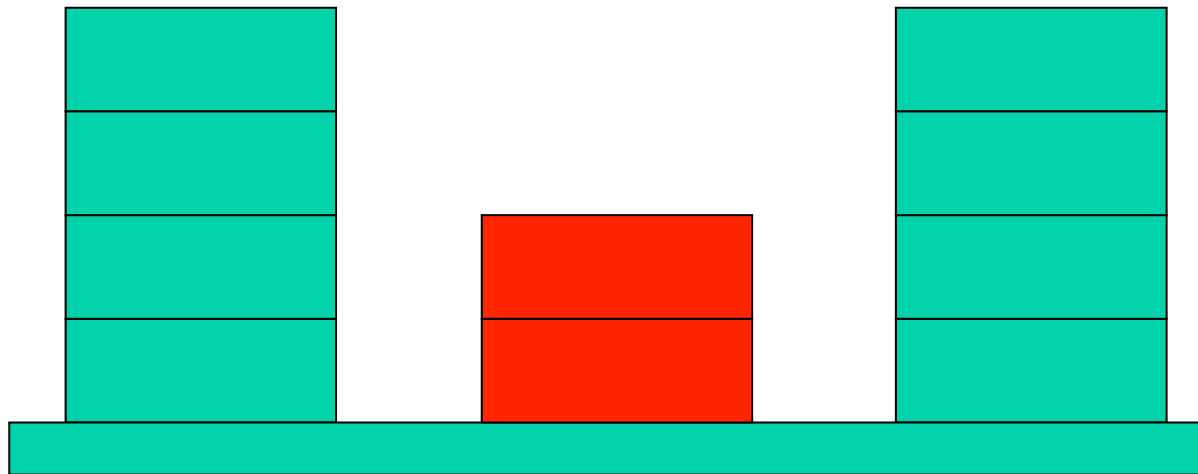
- Un sistema coinvolto in un processo di comunicazione può essere terminale o intermedio
 - Un sistema terminale è origine o destinazione finale delle informazioni
 - comprende di norma tutti i livelli della pila protocollare
 - trasferisce e tratta (processa) l'informazione
 - a seconda che sia origine o destinazione dell'informazione svolge il ruolo di sistema emittente o ricevente
 - Un sistema intermedio (o Relay) consente l'istradamento dell'informazione
 - può comprendere solo un sottoinsieme dei livelli (dal più basso fino ad un certo livello)
 - può occuparsi anche solo del trasferimento dell'informazione
 - svolge sempre il ruolo di ricevente rispetto al flusso entrante e di emittente rispetto al flusso uscente



Sottosistemi di comunicazione

Sistema terminale

Sistema Terminale



Sistema Intermedio

- ❑ sistema terminale=origine o destinazione finale di info
- ❑ sistema intermedio = provvede ad assicurare il rilegamento (relay) fisico o logico tra due o piu' sistemi terminali

Protocol Data Units (PDU)

- un protocollo utilizza per il colloquio tra entità dello stesso livello delle unità di trasferimento dati dette PDU o anche trame del protocollo
- Le PDU possono contenere:

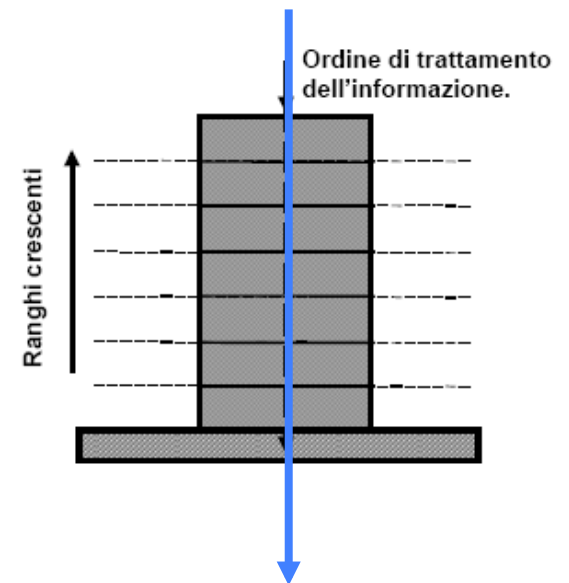
- **informazione di servizio necessaria al coordinamento tra le entità**

- **informazione vera e propria ricevuta dai livelli superiori**



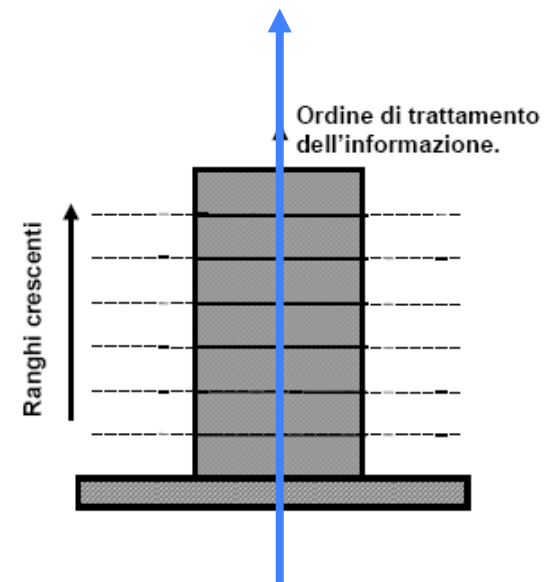
Ordine logico del trattamento dell'informazione

- Quando un sistema terminale o intermedio riveste il ruolo di emittente dell'informazione il suo trattamento dell'informazione (consistente nello svolgere in apertura le funzioni attribuite ai suoi sottosistemi componenti) segue un ordine logico dei ranghi decrescenti
 - si inizia dal sottosistema di rango più elevato presente nel sistema;
 - si scende via via attraverso sottosistemi di rango minore fino al sottosistema di rango più basso del sistema;
 - si consegna l'informazione al mezzo trasmissivo

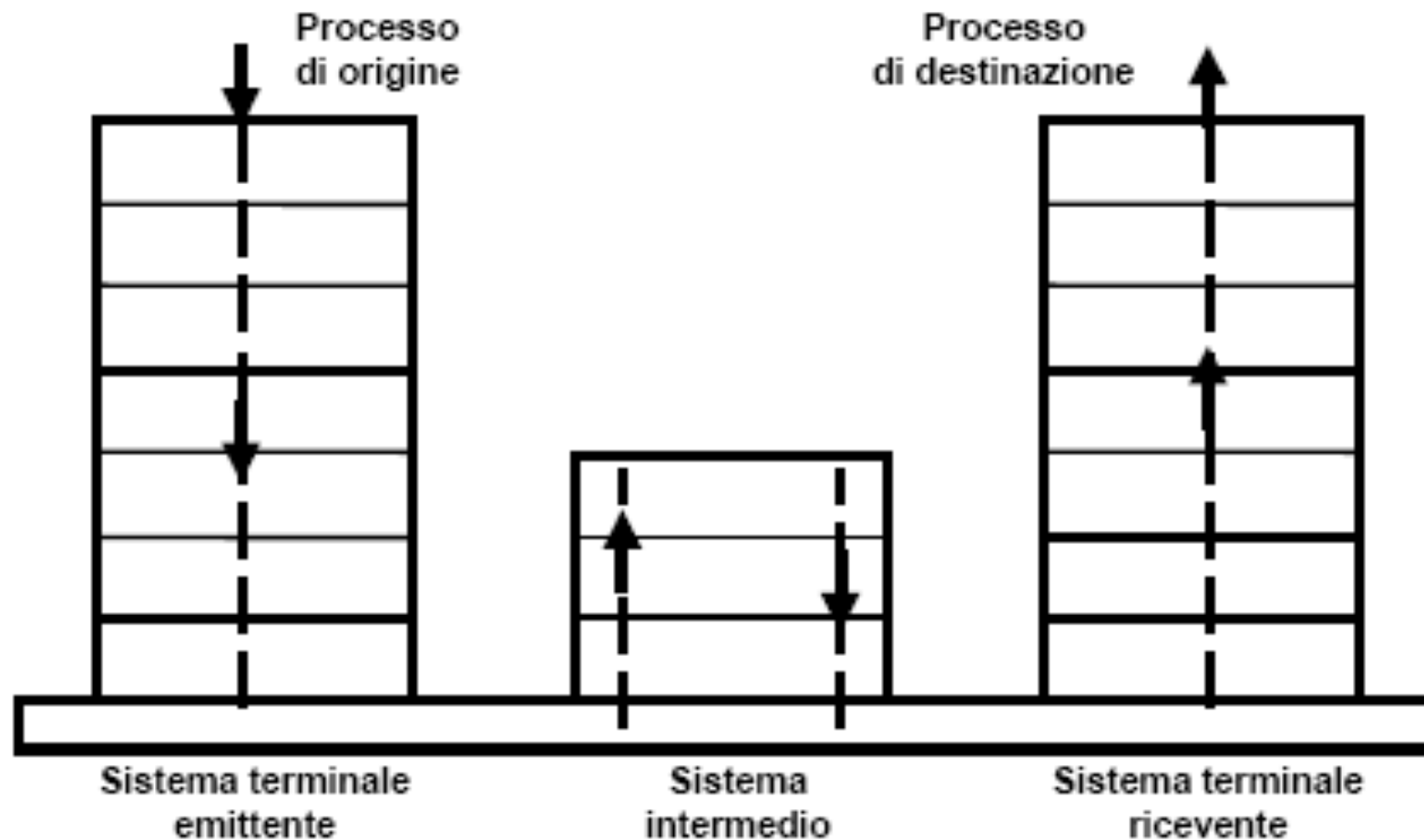


Ordine logico del trattamento dell'informazione

- Quando un sistema terminale o intermedio riveste il ruolo di ricevente il suo trattamento dell'informazione segue un ordine logico dei ranghi crescenti
 - si estrae l'informazione dal mezzo trasmissivo
 - si inizia dal sottosistema di rango più basso presente nel sistema;
 - si sale via via attraverso sottosistemi di rango maggiore fino al sottosistema di rango più alto del sistema;

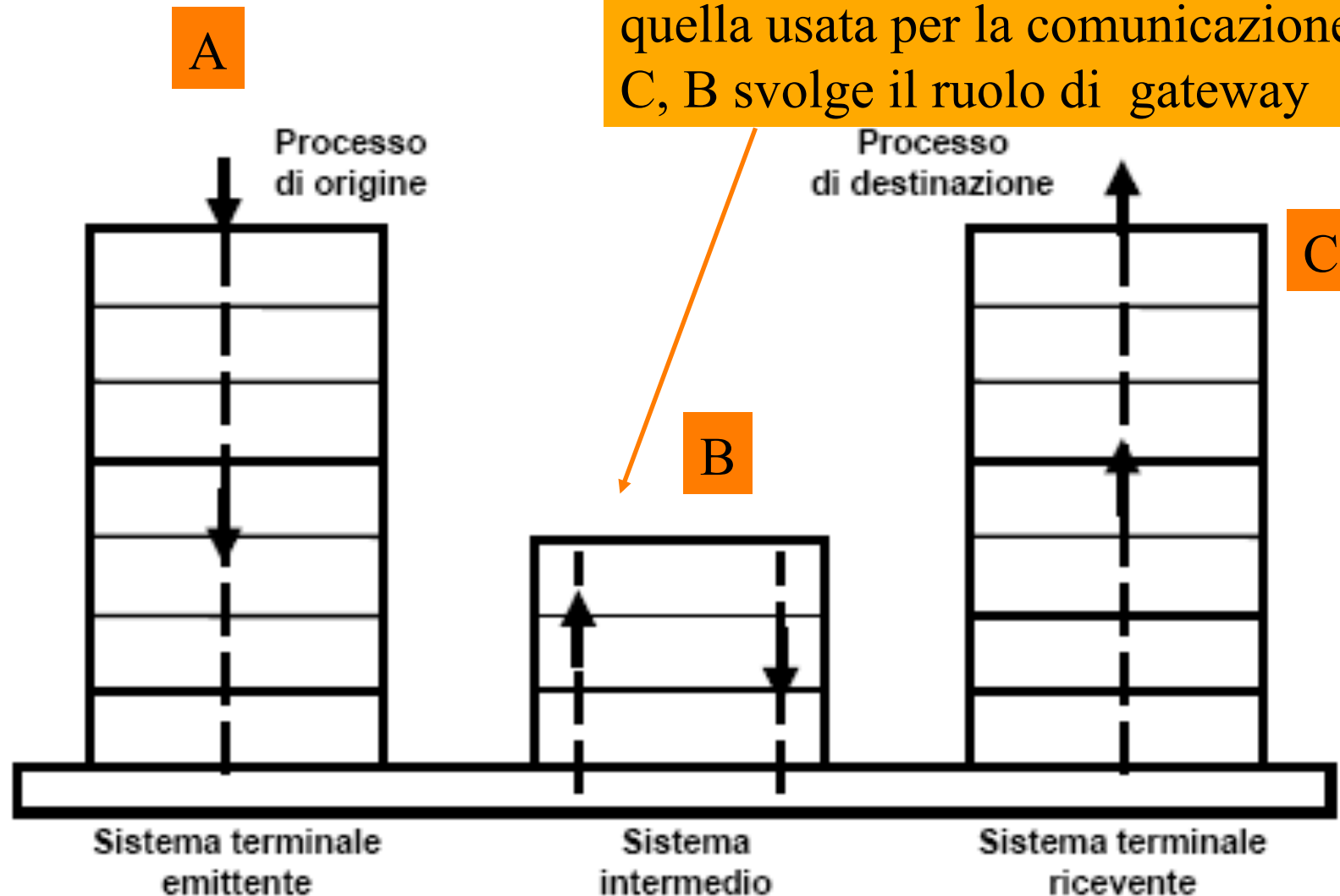


Ordine logico del trattamento dell'informazione



Ordine logico del trattamento dell'informazione

Se la pila protocollare per la comunicazione A-B è diversa da quella usata per la comunicazione B-C, B svolge il ruolo di gateway



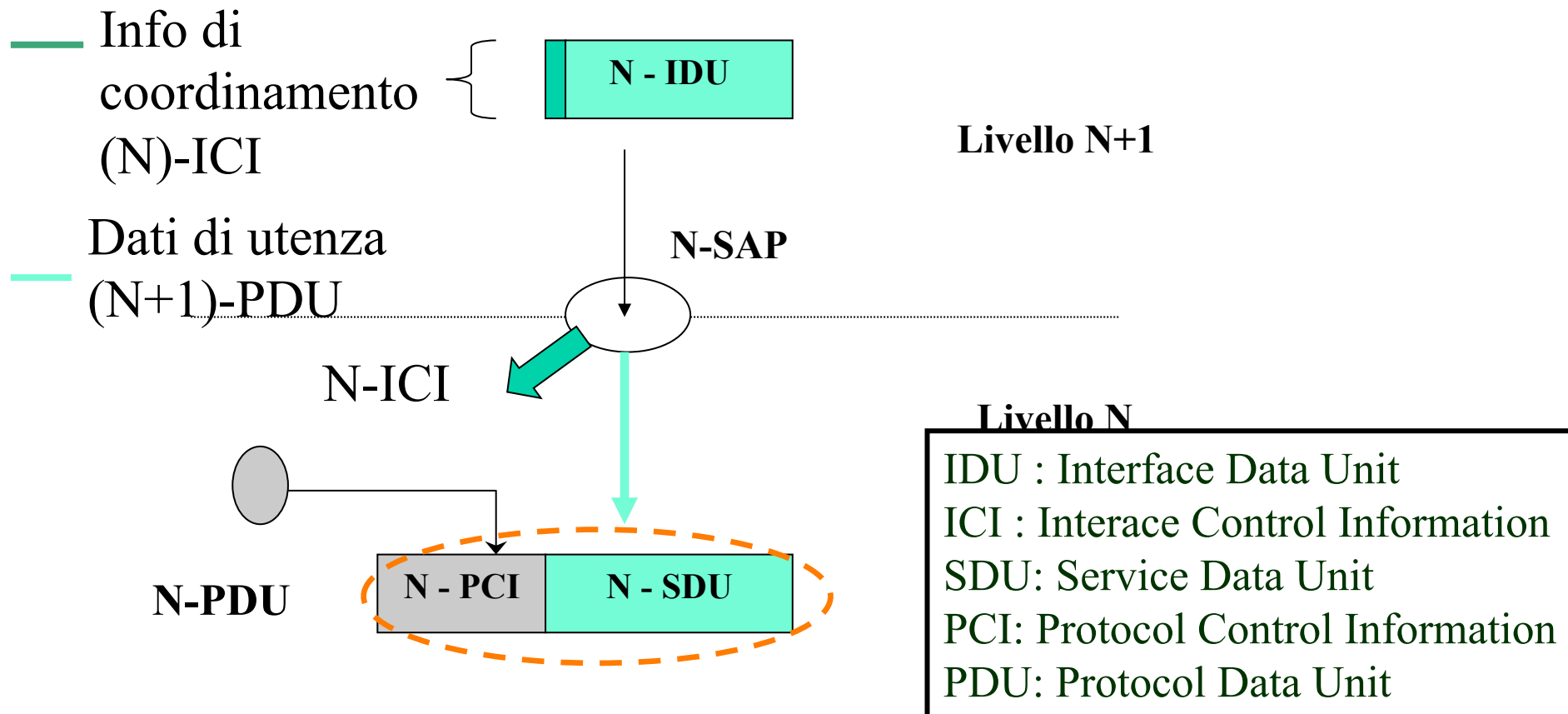
Architettura a strati

- I servizi di comunicazione complessi possono essere articolati a strati
 - da un livello che garantisce solo il trasporto dei bit
 - a un livello dove sono definite complessi servizi caratterizzati da molti parametri e funzionalità



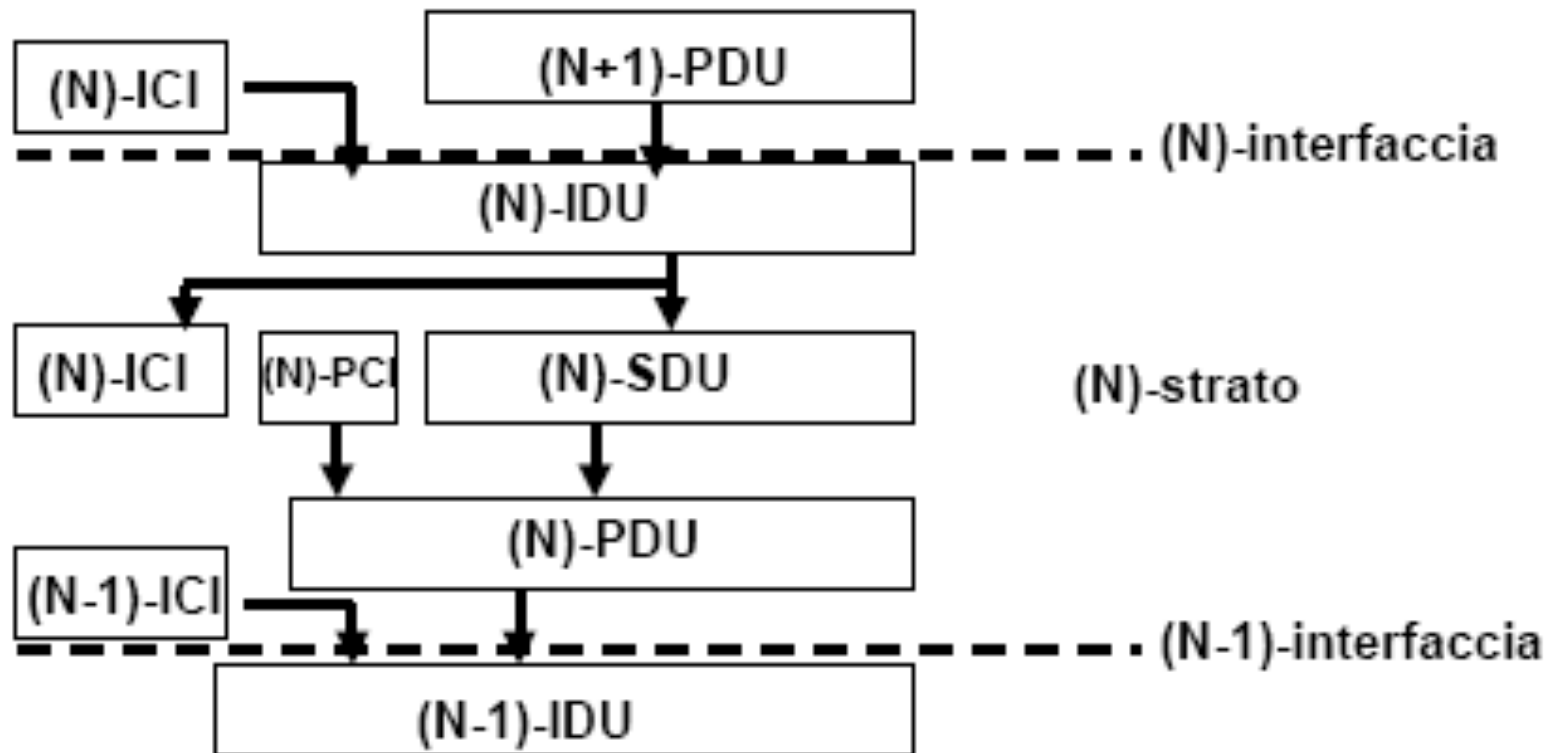
Relazioni tra i livelli

- Il servizio offerto da uno strato è acceduto tramite un Service Access Point (SAP)



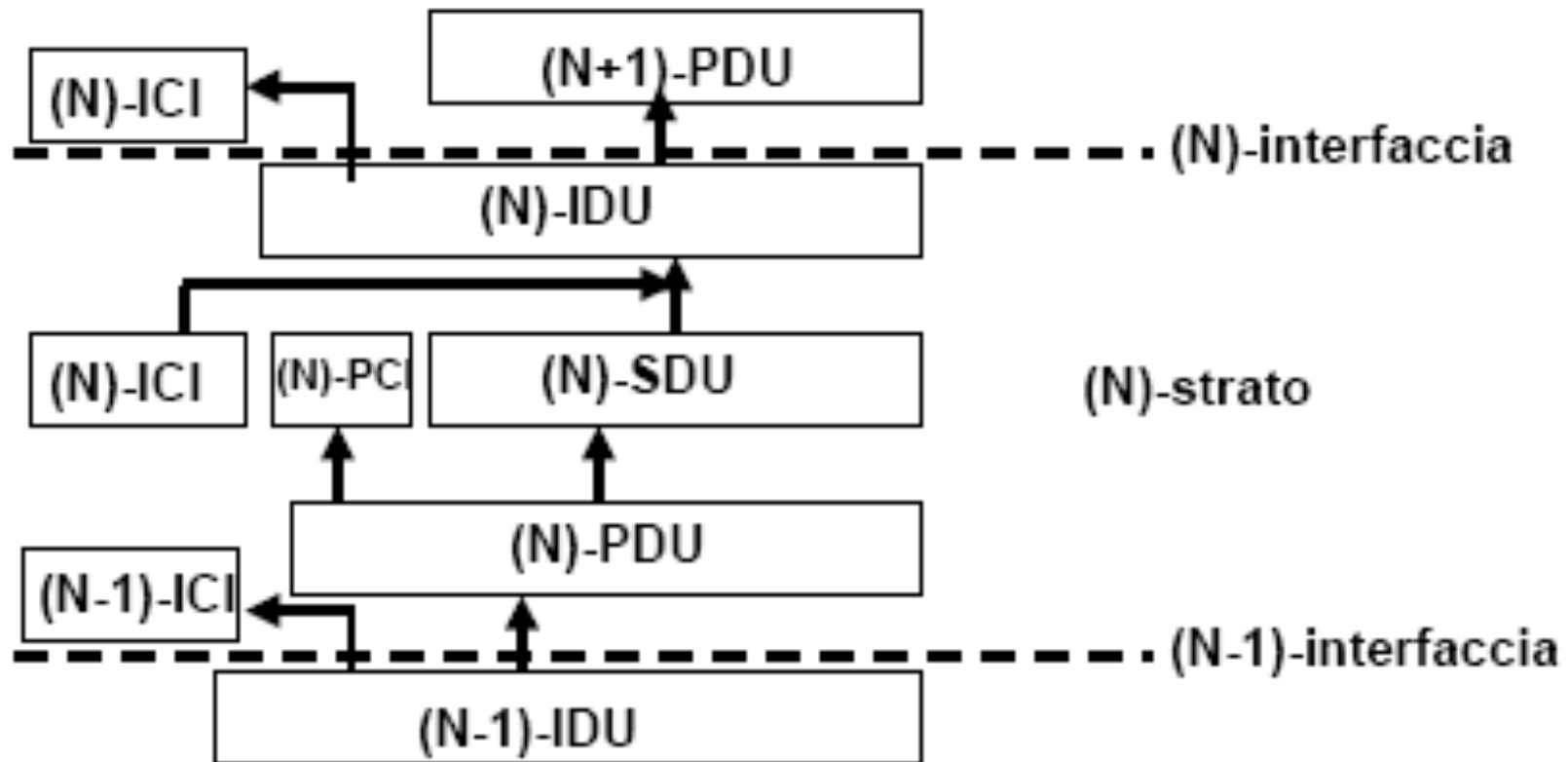
Si aggiunge la (N-1) ICI e si passa al livello sottostante una N-1 IDU

Relazioni tra i livelli



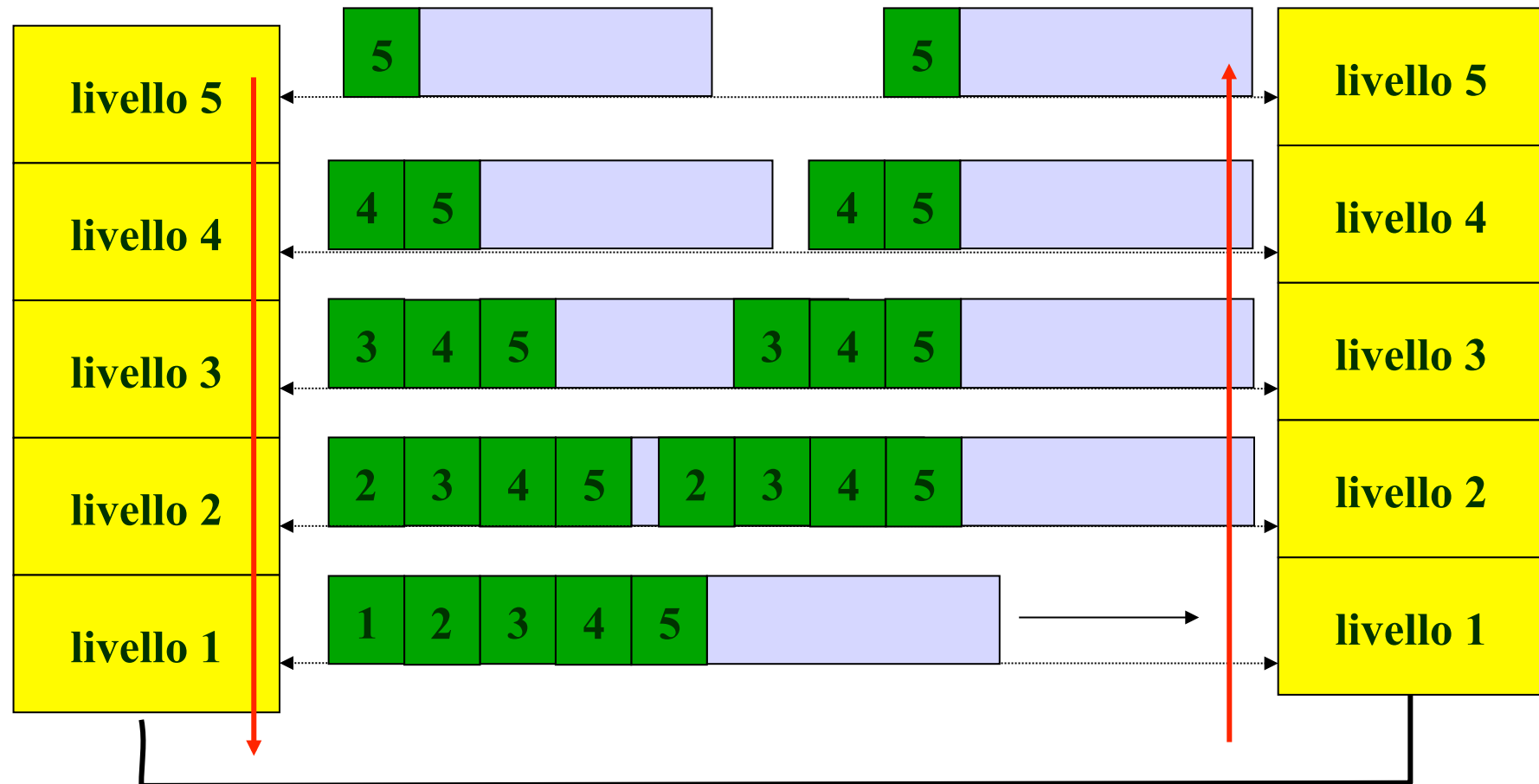
Ordine discendente

Relazioni tra i livelli



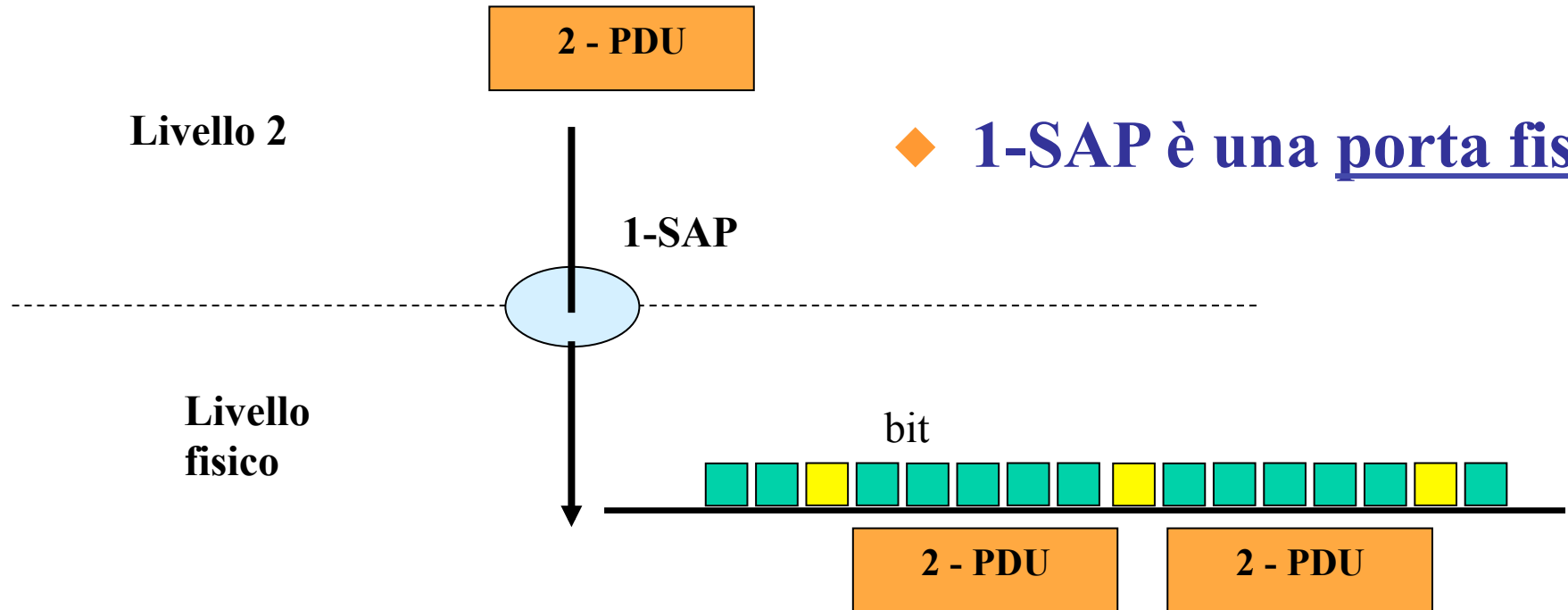
Ordine ascendente

Architettura completa



Livello fisico

- ◆ Al livello più basso che è il livello fisico, le PDU sono i flussi di bit

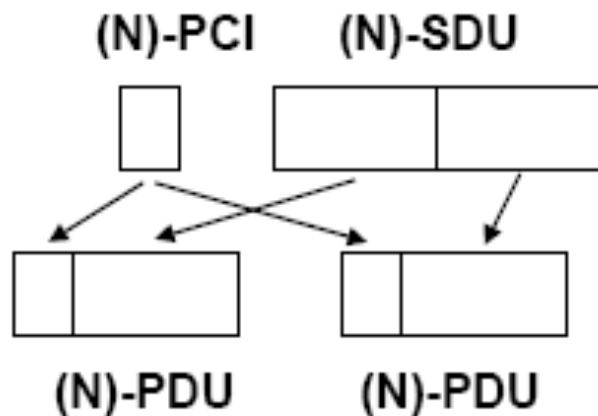


- ◆ 1-SAP è una porta fisica

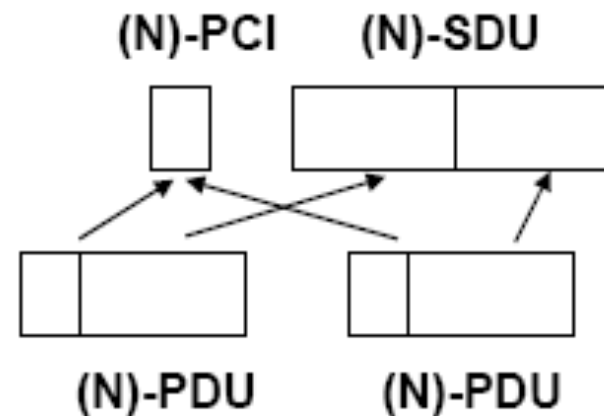
- ◆ I livelli superiori arricchiscono questo servizio di comunicazione base con funzionalità anche complesse

Frammentazione e assemblaggio

- A volte un'unica (N) SDU deve essere divisa in diverse (N)-PDU - frammentazione o segmentazione
 - In ricezione deve essere effettuata l'operazione inversa di riassetblaggio



Segmentazione



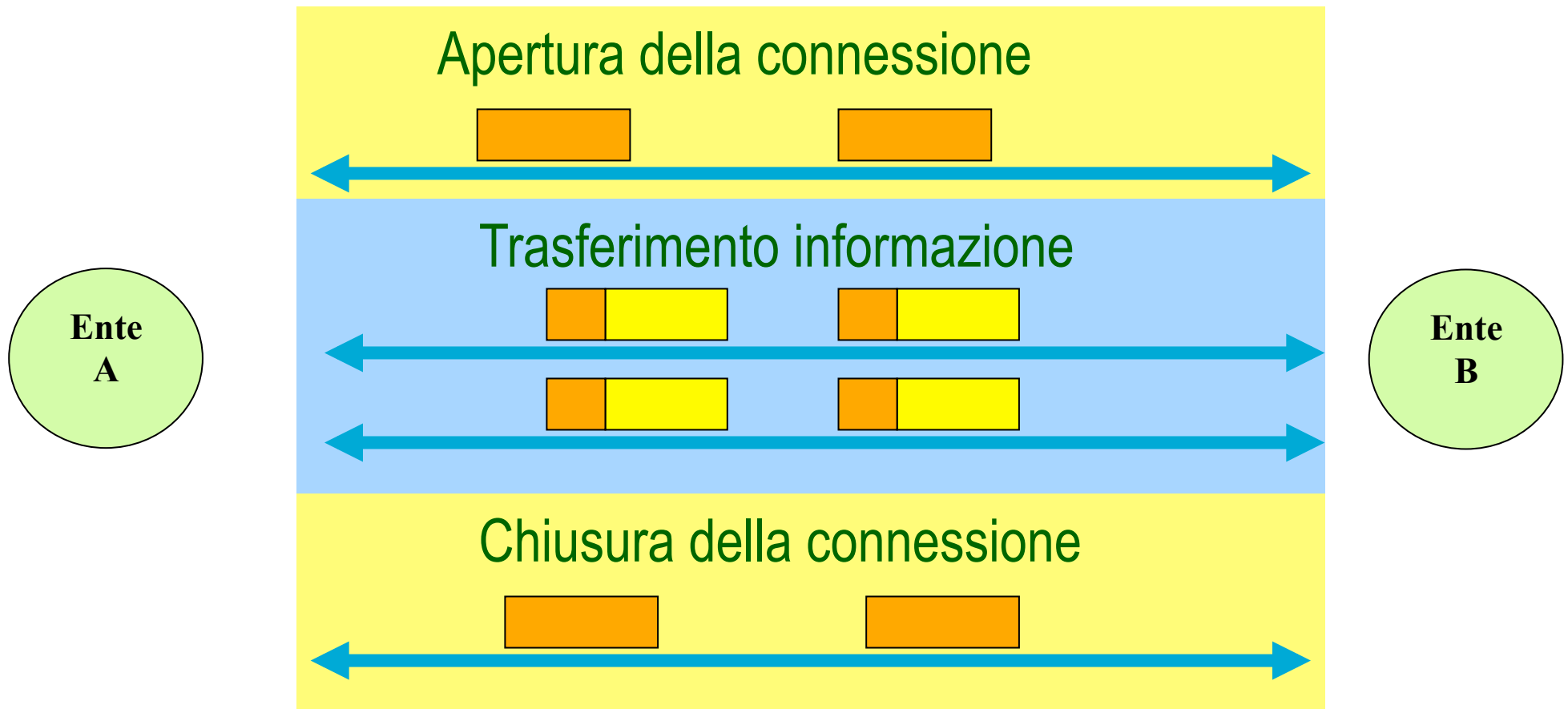
Assemblaggio

Modalità di comunicazione

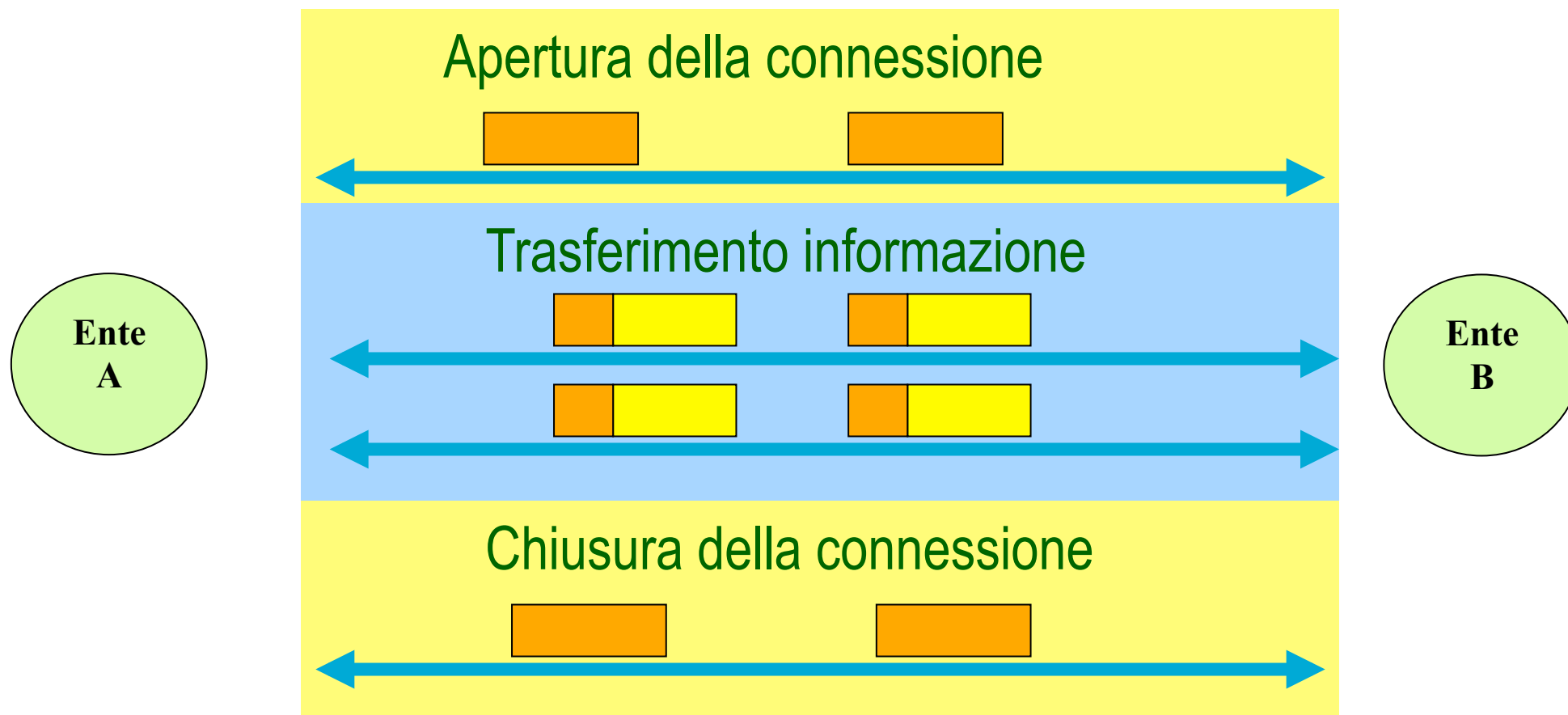
□ modalità a connessione

- Tre fasi temporali
 - instaurazione della connessione
 - trasferimento dell'informazione
 - rilascio delle connessione
- Accordo preventivo tra almeno tre parti
 - Due o più (N) utenti e (N) fornitore
- Negoziazione di parametri di trasferimento
 - L'instaurazione della connessione può essere rifiutata perché i parametri e le opzioni scelte dalla controparte sono inaccettabili
 - es. Quality of Service, livello di sicurezza
 - Possibile rinegoziazione
- Indirizzamento con identificatori di connessione
- Legame logico tra le entità per tutta la durata della connessione

Servizio a connessione



Servizio a connessione

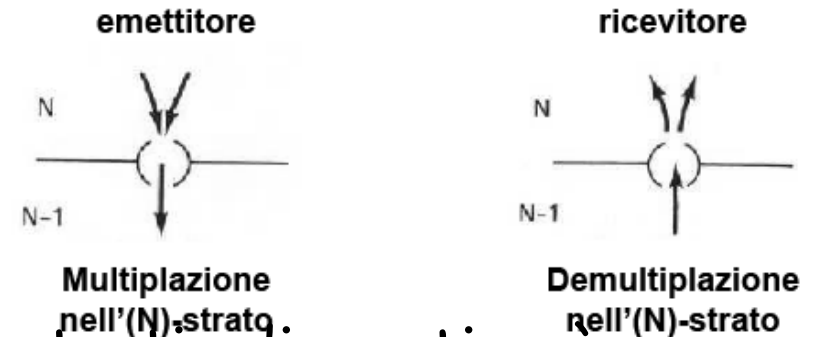


Nella fase di instaurazione della connessione ogni parte memorizza informazioni di stato riguardante le altre parti (es. indirizzi, parametri di QoS) → nella seconda fase le info di utenza possono essere accompagnate da PCI di dimensione più contenuta (tipicamente)

Servizio a connessione

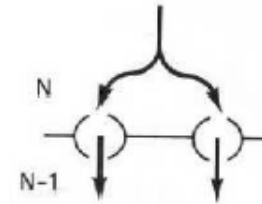
- ❑ Una (N) connessione può essere instaurata tra due o più (N)-SAP
 - connessione punto-punto
 - connessione punto-multipunto
- ❑ Una (N+1) entità può gestire simultaneamente una molteplicità di connessioni con altre (N+1) entità
 - su un (N)-SAP si attestano più (N) connessioni
 - ciascuna è identificata dagli identificatori degli (N)-CEP (Connection End Point)

Multiplicazione

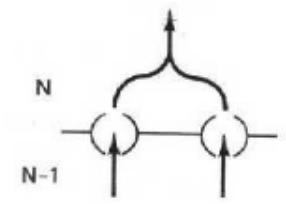


- ❑ La corrispondenza tra connessioni tra strati adiacenti può non essere uno ad uno
- ❑ Quando ad una molteplicità di (N) connessioni corrisponde una sola (N-1) connessione si parla di moltiplicazione
 - la funzione di moltiplicazione ha l'obiettivo di rendere più economica ed efficiente l'utilizzazione di un (N-1) esimo servizio
- ❑ **PROBLEMATICHE**
 - identificare l'(N) connessione per ogni (N)-PDU che viene trasferita sulla (N-1) esima connessione (in modo da non far perdere l'identità all'informazione moltiplicata e in modo da poterle consegnare alla corretta destinazione)
 - controllare il flusso di ogni (N) connessione
 - scadenzare la prossima (N) connessione da servire quando più di una (N) connessione moltiplicata sulla (N-1) connessione è pronta ad inviare dati

Suddivisione



Suddivisione
nell'(N)-strato

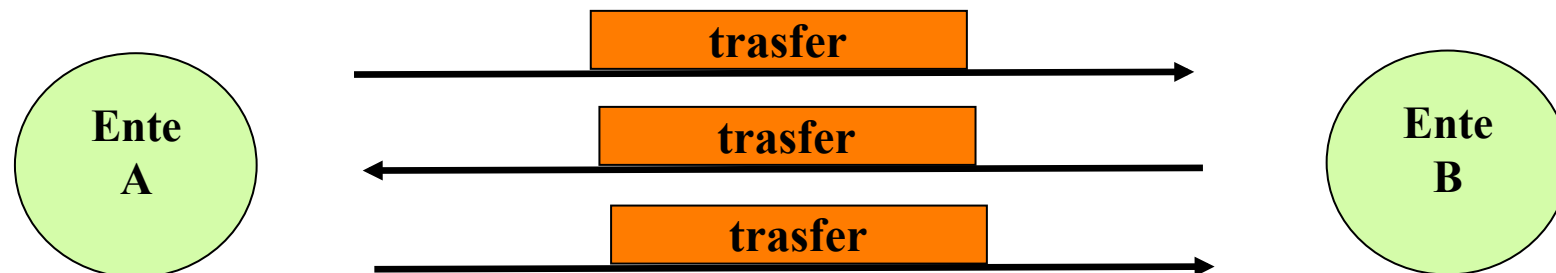


Riunificazione
nell'(N)-strato

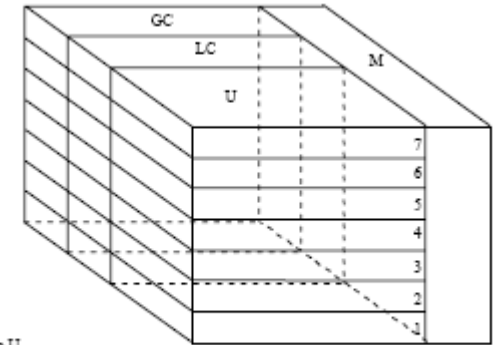
- ❑ La corrispondenza tra connessioni tra strati adiacenti può non essere uno ad uno
- ❑ Quando ad una (N) connessione corrisponde una molteplicità di (N-1) connessioni si parla di suddivisione
 - la funzione di suddivisione è usata per aumentare l'affidabilità e le prestazioni di una (N)-connessione
- ❑ **PROBLEMATICHE**
 - occorre scadenzare l'ordine di utilizzazione delle (N-1) connessioni multiple in modo da usarle per suddividere la singola (N) connessione
 - occorre effettuare in ricezione un eventuale risequenziamento delle (N)-PDU associate ad una stessa (N)-connessione dato che il trasporto su (N-1) connessioni diverse può farle arrivare a destinazione in un ordine diverso da quello di emissione

Servizio senza connessione

- ❑ Il trasferimento dati avviene in modo autonomo, senza preventivo accordo
- ❑ non lega fra loro i diversi trasferimenti effettuati fra gli stessi utenti
- ❑ non consente i servizi tipici del trasferimento a connessione



Tipologie di informazione



- **Informazione di utente**
 - trasferita tra due o più utenti e possibilmente elaborata durante il trasporto
- **Informazione di controllo o di segnalazione**
 - è necessaria affinché possa avvenire il trasferimento dell'informazione utente
 - ad esempio in una rete a circuito
 - lo scambio di informazioni per controllare una connessione di rete, instaurarla o abbatterla
 - per controllare una connessione di rete già instaurata rinegoziando parametri e caratteristiche
 - ad esempio in una rete mobile per
 - controllare l'allocazione delle risorse radio, controllare la sessione, gestire la mobilità
- **Informazione di gestione**
 - esercizio e manutenzione della rete
 - accounting (tariffazione)