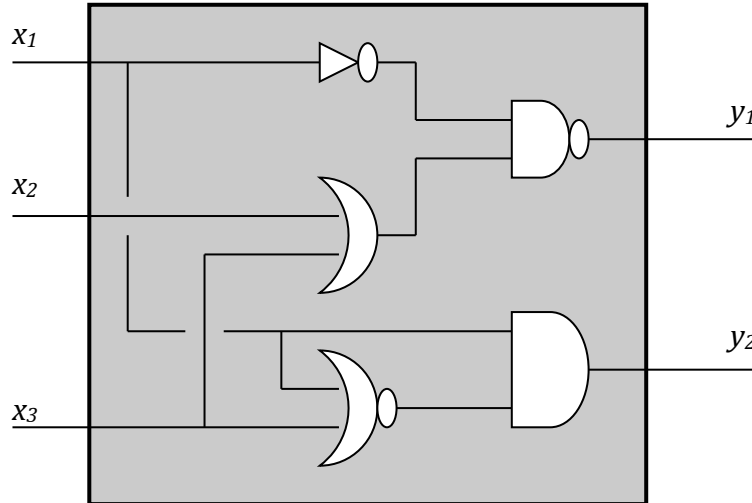


Esercizi svolti e da svolgere sugli argomenti trattati nella lezione 12

Esercizi svolti

Es. 1. Si analizzi il seguente circuito combinatorio:

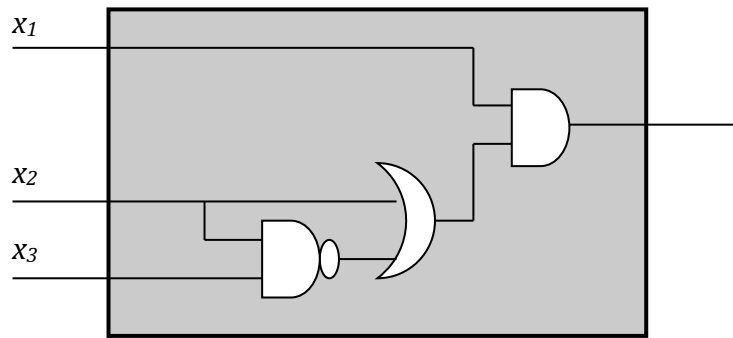


SOLUZIONE:

Il circuito corrisponde alla coppia di espressioni $\overline{x_1} \cdot (x_2 + x_3)$, $(x_3 + x_1) \cdot x_1$ >
Quindi, il circuito calcola la seguente funzione booleana binaria:

x_1	x_2	x_3	f
0	0	0	1 0
0	0	1	0 0
0	1	0	0 0
0	1	1	0 0
1	0	0	1 0
1	0	1	1 0
1	1	0	1 0
1	1	1	1 0

Es. 2. Si minimizzi il seguente circuito:

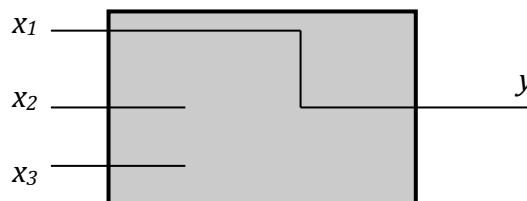


SOLUZIONE:

Il circuito dato corrisponde all'espressione booleana

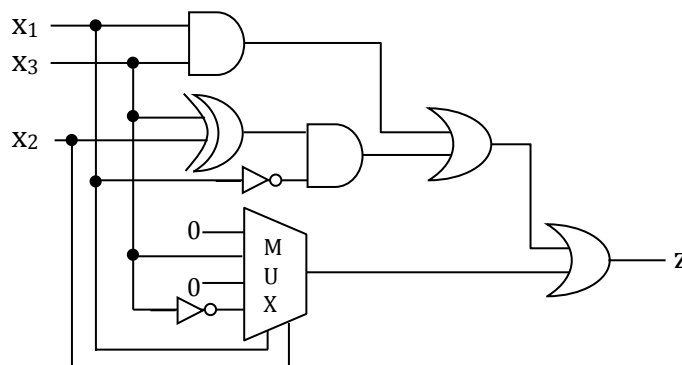
$$(\overline{(x_2 \cdot x_3)} + x_2) \cdot x_1 = (\overline{x_2} + \overline{x_3} + x_2) \cdot x_1 = 1 \cdot x_1 = x_1$$

avendo usato De Morgan, il fatto che $x_2 + \overline{x_2} = 1$, il fatto che qualunque numero sommato ad 1 dà 1 e che 1 è l'elemento neutro per \cdot . Pertanto il precedente circuito equivale a



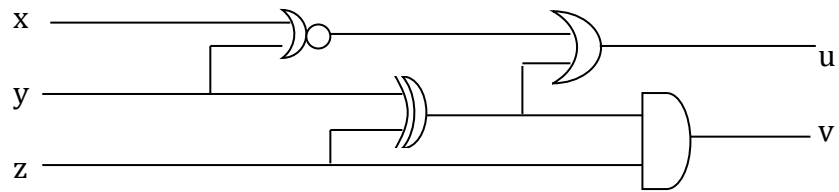
Esercizi da svolgere

Es. 1 (N.B.: questo esercizio potrà essere svolto solo dopo lo studio dei moduli MSI - lezione 14). Dato il circuito in figura:



- Si ricavi l'espressione di z.
- Si ricavi dall'espressione ottenuta nel punto a), l'espressione in forma canonica SOP.
- Si scriva l'espressione in forma minimale POS.
- Si realizzi z con sole porte NAND.

Es. 2. Si analizzi il seguente circuito combinatorio:



Si derivi poi, dall'espressione booleana associata all'uscita u, la sua forma canonica disgiuntiva, usando solo la definizione degli operatori NOR e XOR e gli assiomi dell'algebra di Boole.