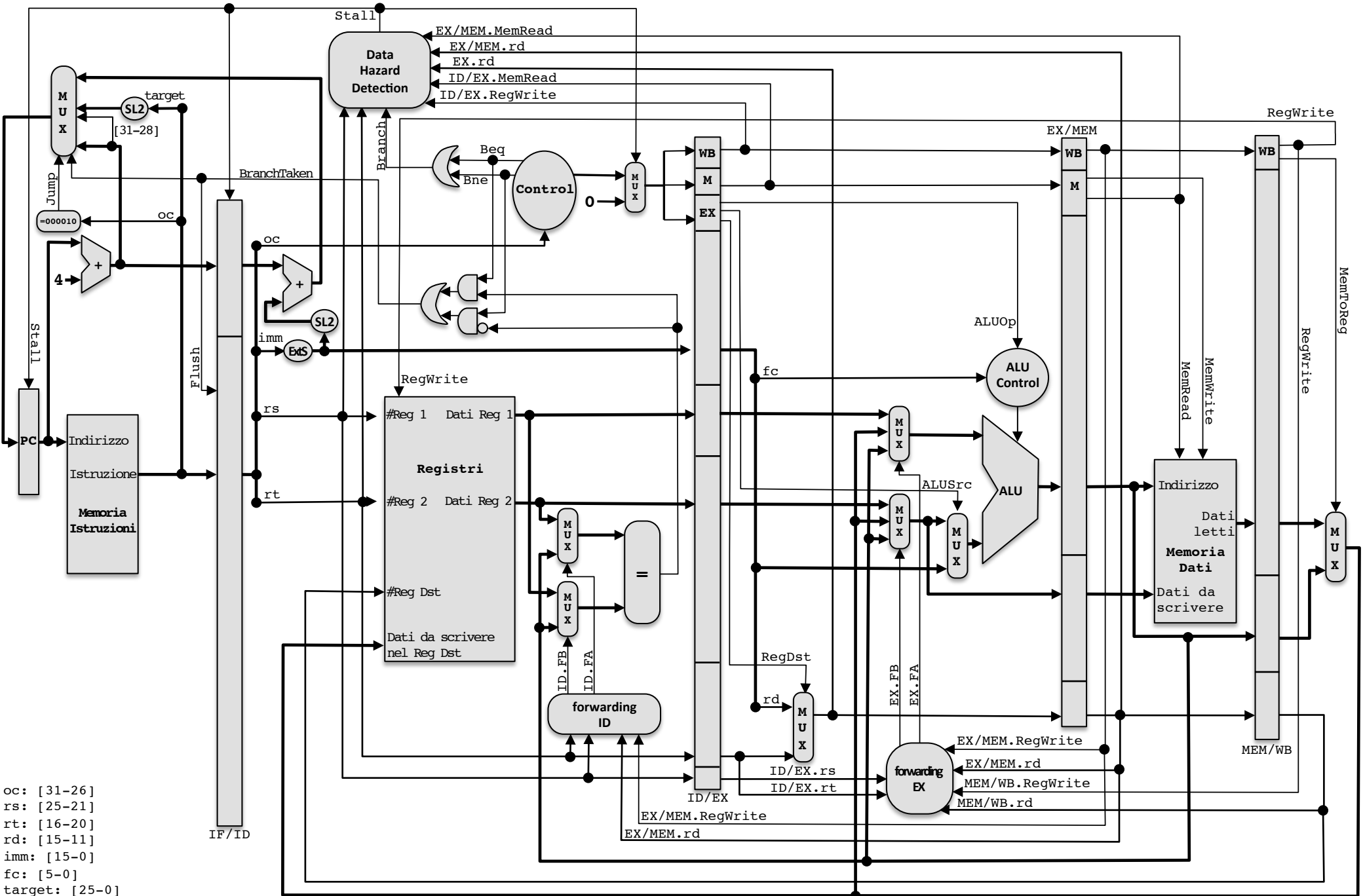


Implementazione pipeline di MIPS (solamente le istruzioni: add, addi, sub, and, ori, xor, xori, nor, slt, slti, lw, sw, beq, bne, j), rilevazione e forwarding per gli hazards sui dati e rilevazione degli hazards sui branch con anticipazione della decisione allo stadio ID (approccio *Branch Not Taken*).



oc: [31-26]
rs: [25-21]
rt: [16-20]
rd: [15-11]
imm: [15-0]
fc: [5-0]
target: [25-0]